

等 級：簡任

類科(別)：電子工程、電信工程

科 目：高等電子電路學研究（包括類比與數位）

考試時間：2 小時

座號：_____

※注意：(一)可以使用電子計算器。

(二)不必抄題，作答時請將試題題號及答案依照順序寫在試卷上，於本試題上作答者，不予計分。

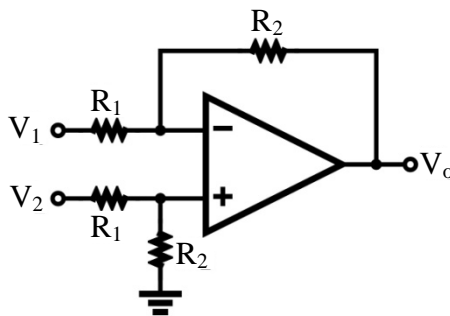
(三)本科目除專門名詞或數理公式外，應使用本國文字作答。

一、如圖電路之元件參數， $R_1 = 2 \text{ k}\Omega$ ， $R_2 = 4 \text{ k}\Omega$ ， $V_1 = 1 \text{ V}$ ， $V_2 = 5 \text{ V}$ 。

(每小題 10 分，共 20 分)

(一)假設運算放大器為理想放大器，其差動增益為無限大且輸入電流為零，求輸出電壓 V_o 為多少伏特？

(二)如果此運算放大器輸入電流為零，但差動增益 $A_d = 100$ ，求輸出電壓 V_o 為多少伏特？

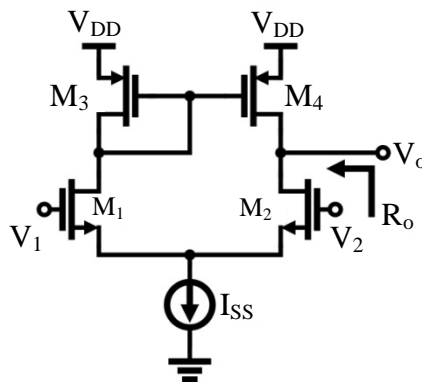


二、如圖之差動放大器，電晶體均操作於飽和區，其中 M_1, M_2 參數： $g_m = 1 \text{ mA/V}$ ， $\lambda = 0.01 \text{ V}^{-1}$ ； M_3, M_4 參數： $\lambda = 0.01 \text{ V}^{-1}$ ， $V_{DD} = 5 \text{ V}$ 且偏壓電流 I_{SS} 為 2 mA 。

(一) V_1 與 V_2 何者可視為此差動放大器之正端輸入？（5 分）

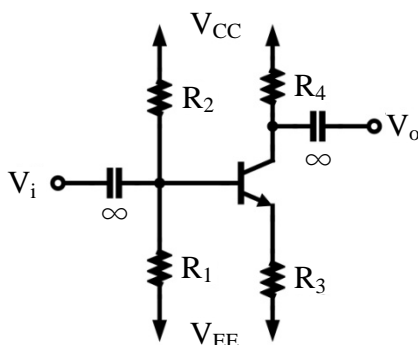
(二)求小訊號輸出阻抗 R_o 。（10 分）

(三)求小訊號差動電壓增益 A_d 。（10 分）



三、如圖 NPN 電晶體電路，偏壓於主動區時，其 $V_{BE} = 0.7 \text{ V}$ ，電流增益 β 為 100；如偏壓於飽和區時， $V_{CE} = 0.2 \text{ V}$ 。電路現操作於 $V_{CC} = 5 \text{ V}$ ， $V_{EE} = -5 \text{ V}$ ， R_1 同 R_2 皆為 $4 \text{ k}\Omega$ ， $R_3 = 4.3 \text{ k}\Omega$ ， $R_4 = 4 \text{ k}\Omega$ 且 $g_m = I_c / 0.025 \text{ A/V}$ ，試求：(每小題 10 分，共 30 分)

- (一) 試分析此電晶體操作於飽和區或主動區。
- (二) 試求出偏壓電流 I_c 為多少？
- (三) 試求出電晶體小訊號電阻 r_π 。



四、1 位元加法器有三個輸入，分別為 A、B 及 C。有兩個輸出，分別為和 (Sum) 與進位 (Carry)。

- (一) 請寫出進位之真值表。(5 分)
- (二) 請寫出進位之布林函數 (Boolean Function)。(10 分)
- (三) 試以二輸入 AND、OR 及 XOR 邏輯閘實現一位元加法器。(10 分)

